

基于公共场所急救设施现状与需求的创新设计

Innovative Design Based on the Current Situation and Needs of Public Medical Emergency Facilities

肖雯雯 赵鑫语 苑舒颜 陈思

Wenwen Xiao Xinyu Zhao Shuyan Yuan Si Chen

华北水利水电大学 中国·河南 郑州 450046

North China University of Water Resources and Electric Power, Zhengzhou, Henan, 450046, China

摘要: 随着经济水平不断提高,科学技术不断发展,人们的健康养生意识在不断提升,会更加关注身体健康,健全的医疗体系是保障国民健康安全的重要一环。目前医药健康领域一直备受关注,中国医疗急救体系还不够完善,通过在公共集体领域投放医药急救箱以供急需,这一领域还未被涉及,存在一定缺口,论文主要研究此类医药箱的需求以及总体设计,通过与专业技术和人员联动,融入公共医疗体系中,为医药健康领域的发展注入新动力。

Abstract: With the continuous improvement of economic level and the development of science and technology, people's awareness of health preservation is constantly improving, and they will pay more attention to physical health. A sound medical system is an important part of ensuring national health and safety. At present, the field of medicine and health has been much attention, China's medical emergency system is not perfect, through the public collective area to put medical first aid box for urgent need, this field has not been involved, there is a certain gap, the paper mainly studies the need for such medical box and the overall design, through linkage with professional technology and personnel, into the public medical system, for the development of medicine and health field to inject new momentum.

关键词: 医药健康; 公共集体; 急救体系

Keywords: medicine and health; public collective; first aid system

基金项目: 论文受2022年校级大学生创新创业训练计划项目资金支持(项目编号:2022XB140)。

DOI: 10.12346/pmr.v5i2.8353

1 公共集体领域急救医疗事业现状

1.1 公共场所急救医疗存在的问题

中国坚持以人为本,对医疗卫生事业一直以来都十分重视,如图1所示,中国对医疗卫生的投入持续增加,但中国整体医疗体系仍需完善和进一步加强,比如公共场所的急救设施普及率不高且不均,在投入不高的状态下,还主要集中在主城区。以自动体外除颤器为例,从2006年开始在公共场所投放AED以来,目前全国各地公共场所AED总数约为2800台,推行力度有待提高,像火车站、大型广场等场所都很难看到“急救设施”的标识。而且中国公民急救素养整体较低,人口基数较大的情况下,急救知识和技能的普及率只有1%,这是极大的短板,国外的普及率能高达30%~80%,这将会直接影响到公共场所急救设施的有效利用率以及抢救成功率,即使在手边有设备的情况下,大家也

会因为缺乏急救常识只能等着救护车来。



(来源:《人民日报》健康客户端)

图1 近年医疗卫生投入情况

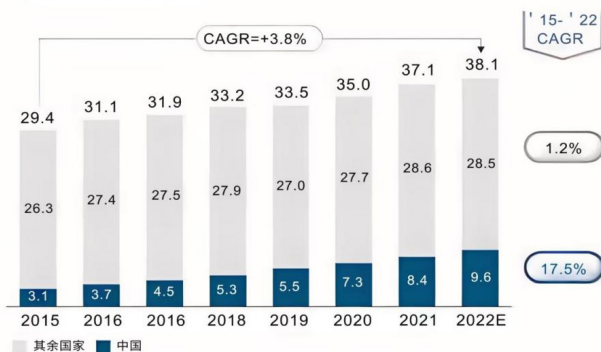
【作者简介】肖雯雯(2001-),女,中国河南安阳人,本科,从事会计学研究。

1.2 公共集体急救医疗的需求现状

2022 年有市民经历了朋友突然发病后，表达了希望我们公共场所配备急救设施的需求，而我们的公共场所急救体系短板明显，无法满足人们需求。公共场所配备的急救设施在西方很多国家已经形成较完善的体系，主要以 AED 为主，而我国仍然在覆盖率和人员技能上匮乏，这恰恰是我国急救体系的短板。根据我国当下国情来看，人口基数大，较难满足人们对公共医疗的需求，降低了急救效率，需要进一步完善和优化，提高医疗设施可达性（医疗设施可达性是指某区域范围内居民通过各种方式与相关医疗设施进行交流的能力）。而提高公共集体领域医疗急救设施覆盖率和使用的无忧性就是很重要的一步，通过在公共集体领域投放本文所研究的多功能医药急救箱以供急需，能够让集中在公共场所的人们遇到紧急突发急救事件时，节省需要就近治疗路上所花的时间，常见急性突发疾病和事件所需药品与 AED 结合，系统与医疗机构联合，提高使用者的使用无忧性，从而提高公共场所急救效率，让其成为公共场所的标配。令人欣喜的是，中国的医疗器械市场发展空间是很大的（如图 2 所示）。近七年复合增速 17.5%，更多的高科技医疗器械不断满足人民群众日益增长的健康需求，成为推动的产业高质量发展的强大动力，如沈阳预见未来科技公司设计出一款社区智能便民应急箱，采用自助售货的方式提供应急药品，契合国家政策，政府重点扶持，我们可以看到，发展公共集体领域的急救医疗箱设施是有前途的。

全球/中国医疗器械市场规模

['15-'22E, 千亿元]



资料来源：弗若斯特沙利文，案头研究，罗兰贝格

图 2 全球 / 中国医疗器械市场规模

2 公共医疗箱体系的设计

2.1 箱体设计

2.1.1 外部设计与环境

设备的应用场地在公共集体领域，其存放地点适应集体场所人流量大、显而易见的点，计划置于消防栓附近^[1]，

消防栓作为人们熟知的消防设施，危急关头的显眼性已经经过长时间检验，确定存放地点之后，关于设备箱体的外部设计，首先材料采用医疗箱常用的铝合金材质，其硬度和耐腐蚀性相对于木制、塑料材质的医疗箱更高，对内部的物品形成更好的保护作用，减少后期的设备维护成本，设备箱体外形长度为 62.42cm，宽度 35.12cm，高度 40cm，采用上翻式打开方法，打开处置入二维码，经用户扫描打开小程序之后即可上翻打开，设备箱体右侧直接附带可拆卸 AED 设备，设备箱体与 AED 实现合并，有 AED 使用需求的用户，可省去扫码开箱的步骤，直接卸下用于急救，实现医疗资源充分利用与整合。

2.1.2 内部结构

设备箱体经打开后，进入用户正前方视野的是内置的电子显示屏，屏幕下方是导航栏，分别是医生库、对话 AI、药品库。用户可以选择直接与 AI 对话，或是手动输入自己的情况，经确认后，依次出现用户目前要采取的措施、药品、药品的位置、后续操作步骤，医生库和药品库直接连接医院系统，实现庞大资源的整合，电子屏右侧安装消毒喷雾，实现每次箱子关闭后的消毒工作，用户的正下方视野是药品区，采用隔离层保护药品，采用文字指示便于用户快速定位与使用^[2]。

2.2 程序及用户界面设计

2.2.1 用户移动端页面

此设备通过微信扫一扫功能扫描箱体二维码，从而进入用户端的小程序界面，界面下方导航栏处显示主页、扫描、用户三个标识，用户使用进入界面会直接到达扫描处，提示用户扫描箱体二维码，实现与当前箱体的匹配，若用户为首次使用，程序会先行进入到用户界面，进行实名认证，获取用户实名信息之后，药箱就会打开，若非首次使用，使用小程序扫描箱体二维码之后，用户即可直接打开药箱。用户使用完药箱之后，小程序的用户界面会有该用户的使用记录以及代缴费用，首页处有和药箱联动的信息资源库，用户可以在这里查询常见的药用常识及解决办法^[3]。

2.2.2 药箱客户端页面

打开箱体进入到此界面，界面下方导航栏处分别显示医生库、对话 AI、药品库三个标识，主界面就是对话 AI，用户可以直接与 AI 对话，说出自己的情况，系统会根据用户提供的信息，从信息资源库里推出用户需要的医药信息以及解决措施，而信息资源库与医院医疗系统连接，实现信息整合共享利用。用户使用完，未关上药箱之前，可以进入界面的医生库、药品库浏览自己感兴趣的其他信息。如图 3 所示，通过箱体与程序的联动设计，以及医疗信息系统的数据载入和使用，可以实现医疗箱在公共集体领域的应急性与多功能性^[4]。

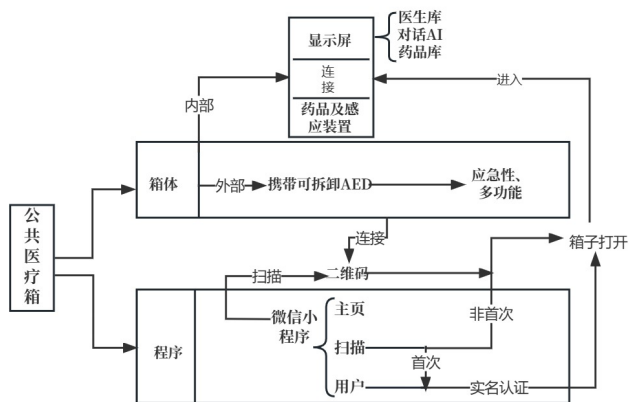


图3 公共医疗箱运行示意图

2.3 医疗箱的功能设计优化创新

2.3.1 药箱使用无忧性

在生命科学和医疗技术如此发达的今天，仍然有很多盲目追捧“养生专家”医疗常识匮乏的人，报道称中国约有70%的家庭存在自我用药不当的问题，不合理用药率为12%~32%，近半数群众不清楚处方药和非处方药的区别^[5]，对药品功能不清楚，缺少常识而滥用药物、联合用药、重叠用药^[6]，像是在家里配备的小型医疗箱，还存在不及时更新药品导致药品过期的情况，这会对人们的健康造成隐患。通过在公共集体领域投放本文所研究的医疗箱，与医院医疗系统实现资源联动，在专业性上让人们在使用时，可以放心听从医疗箱系统提示的步骤与方法，减少因自身医疗常识缺乏而造成的用药错误，在可操作性上，适应当下手机APP、小程序盛行趋势，只需通过一部手机，扫描箱体上的二维码，就可以打开箱子，而且可帮别人扫码的功能适应老年人不会使用智能机的现状^[7]。

2.3.2 医疗信息共享性

目前各医疗单位建立适合自己的医疗信息系统，版本多样，医疗软件信息共享程序低，医疗信息共享存在难度，实现医疗信息一体化需要政府和医疗单位共同合作^[8]，而论文所研究的医疗箱共享医疗信息资源库，同样需要和政府以及医疗单位通力合作，医疗箱通过载入医疗机构的数据信息，共同构建公共医疗服务体系，让人们不仅能够放心听从医疗

箱系统提示的方法，也能直接通过系统界面了解到、查询到常见的医疗知识，提高人们的医疗常识水平，实现医疗信息资源的共享^[9]。

3 结语

随着医疗现代化、科技化、信息化不断发展，医疗设备在不断优化创新，为人们的健康生活提供保障，但目前我国的医疗体系仍存在一些不足，论文通过研究当下公共医疗体系的现状以及人们的需求问题，设计出一款融入公共急救医疗体系中的医疗箱，投放在公共集体场所，以供人们急救，降低就医系统延迟，通过对箱体的内外部设计以及程序设计完成其药箱使用无忧性、医疗信息共享性、急救性的功能，让出门在外的人，遇到突发身体不适时，能有就近医疗箱发挥作用，为之后公共集体领域的医疗建设提供一些借鉴，助力公共急救医疗事业的发展。

参考文献

- [1] 贾昊男,李敬群,房慧莹,等.我国公共场所配置自动体外除颤器的相关问题分析[J].医学与社会,2020,33(1):53-56.
- [2] 付加森,王利,赵东霞,等.公共医疗设施可达性评价——以大连市为例[J].卫生经济研究,2014(11):27-30.
- [3] 胡克章,何燕,马大卫,等.普及医药知识,提高全民素质[C]//中国成人医药教育论坛(4),2011.
- [4] 张兰华,赵鑫,王玫,等.阶梯性区域医疗卫生资源信息一体化共享集成平台的建设与对策研究[J].中国软科学,2022(z1):187-192.
- [5] 张瑞华,王剑平,黄晓林,等.四川省民族地区医疗急救体系现状调查与对策研究[J].中国卫生事业管理,2011,28(5):361-363+375.
- [6] 仇佳欢,陈枢.基于CiteSpace的国内外急救医疗研究热点及趋势分析[J].中国研究型医院,2022,9(3):20-25.
- [7] 周书锋,金音子,郑志杰.急救医疗体系运行机制优化研究进展及启示[J].中国医院管理,2020,40(11):52-54.
- [8] 姜雨杉,刘远立.构建急救医疗保障体系的国际经验与中国现状[J].中国卫生政策研究,2013,6(10):60-64.
- [9] 王鹏飞.探析我国公共急救设施存在的问题及创新设计[J].考试周刊,2014(A0):196.